

## Novo Preparador de Polímeros

# VIB+



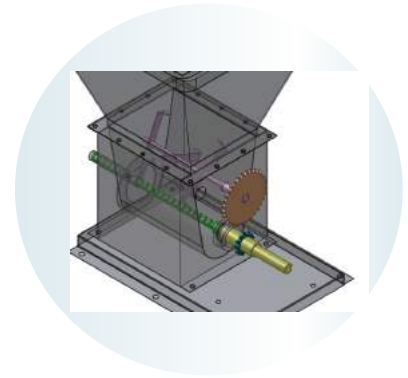
# PREPARADOR DE POLÍMERO VIB+

Nos últimos 10 anos, a VIBROPAC realizou mais de 1000 instalações e continua focada em atualizar a vasta linha de produtos. Com este objetivo, a linha de Preparadores de Polímero **VIB+** foi criada e está pronta para atender todas as expectativas.

Mediante licença da **MILTON ROY**, maior provedora de soluções em dosagem do mundo, a VIBROPAC introduziu na sua consagrada linha de Preparadores de Polímero os benefícios que trarão vantagens à sua aplicação.

## CARACTERÍSTICAS E BENEFÍCIOS:

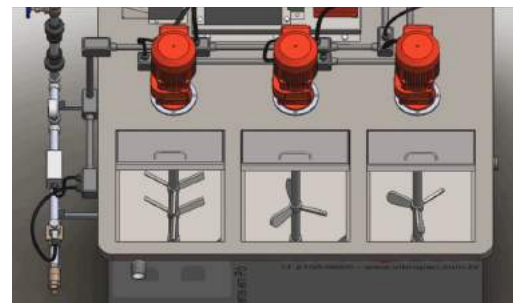
> Novo eixo do sistema de alimentação do pó que elimina as possibilidades de incrustação e que, conseqüentemente o cisalhamento do polímero.



> O projeto e o processo de fabricação foram revisados resultando em um equipamento mais sólido e livre de vibrações.

> Os tanques são fabricados com novas matérias primas em um novo processo, aumentando sua robustez, melhorando o acabamento e garantindo a intercambiabilidade dos componentes.

> Um novo conjunto de agitadores e remodelagem das câmaras com melhorias significativas quanto a sua eficiência de agitação, eliminação de grumos e precisão na dosagem.



> Evolução no comando eletrônico com a incorporação do microprocessador e comunicação via protocolo (ETHERNET, PROFIBUS, MODBUS, etc).

## INFORMAÇÕES TÉCNICAS

VIB+	700	1000	1500	2000	2500	3000	3500	4000	5000	8000	10000	12000	
Saída máxima de Solução (L/H)	700	1000	1500	2000	2500	3000	3500	4000	5000	8000	10000	12000	
Concentração de solução (% em vol)	0,01 a 0,5												
Volume do Silo (L)	60				90			120					
Número de agitadores	2						3						
Potência instalada	2,0 kW - 220V 3 $\phi$ / 220V 1 $\phi$ - IP 55/ISOL F						2,5 kW - 220V 3 $\phi$ / 220V 1 $\phi$ - IP 55/ISOL F						
Dimensões aproximadas (m)	C	1,30	1,30	1,65	1,65	1,95	2,30	2,30	2,50	2,50	3,38	3,38	3,38
	L	1,10	1,25	1,25	1,25	1,30	1,30	1,30	1,42	1,64	2,00	2,14	2,41
	A	1,66	1,70	1,92	1,92	2,12	2,03	2,12	2,12	2,18	2,59	2,59	3,08
Peso (kg)	Vazio	440	600	655	695	735	775	985	1070	1240	2334	1900	2070
	Cheio	1200	1650	2215	2755	3325	3865	4605	5190	6360	7200	13000	14070

\*Material construtivo aço inox. Outros sob consulta.

## EMULSÃO

Desenvolvido de acordo com a necessidade do cliente.

Concebido para fornecer a máxima energia ao polímero no menor intervalo de tempo. Necessidade primordial para a abertura da cadeia molecular.



Ativador Hidropropelido



## VAZÃO E CONCENTRAÇÃO

Modelo	Range de Vazão (LPH)	Concentração Nominal (%)
VIB 100 EMSS	50 - 210	0,01% - 0,5
VIB 250 EMSS	220 - 280	0,01% - 0,5
VIB 500 EMSS	450 - 550	0,01% - 0,5
VIB 1000 EMSS	900 - 1100	0,01% - 0,5
VIB 1500 EMSS	1350 - 1650	0,01% - 0,5
VIB 2500 EMSS	2475 - 2520	0,01% - 0,5
VIB 5000 EMSS	4500 - 5500	0,01% - 0,5
VIB 6500 EMSS	5850 - 7150	0,01% - 0,5
VIB 10000 EMSS	9000 - 11000	0,01% - 0,5

\*Material construtivo aço inox. Outros sob consulta.

## ESPECIAIS

A VIBROPAC desenvolve instalações especiais para Preparadores de Polímero de acordo com as especificações do cliente.



Preparador de Polímero em emulsão totalmente adaptado para a área classificada (Ex “d”)



Preparador de Polímero em pó de alta capacidade (Pós diluição)

## CASOS DE SUCESSO



Preparador de Polímero Especial com pós diluição para ETA.

Preparador de Polímero instalado em indústria siderúrgica.



VIB+ - 11/15